

ELOS DE ESTEIRA PROMAC
AGRÍCOLA

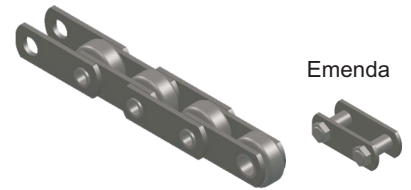
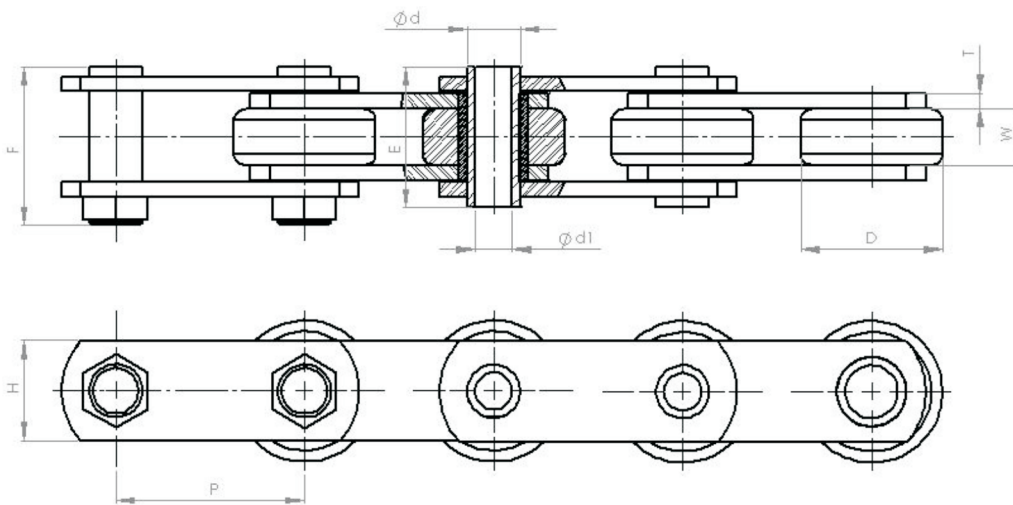


PROMAC

Elos de Esteira Pino Oco 105080

Os Elos da Esteira PROMAC 105080, são confeccionados para resistirem ao trabalho pesado das máquinas agrícolas, fabricados em aço carbono, são utilizados nos elevadores das colheitadeiras para o transporte da cana.

Aspectos técnicos diferenciados que garantem maior **durabilidade, resistência e rendimento.**



Cod.	Passo "P"		Largura entre placas "W"	Ø do Rolo "D"	Pino				Lateral		Carga de Ruptura Média (kgf)	Peso Aprox. (kgm)
	mm	in			Od	Ød1	E	F	T	H		
0.11.708.001	50,800	2"	15,40	38,10	14,27	10,20	37,00	45,50	3,97	11,90	3950	4,40

Modelos de Colheitadeiras

Marca	Modelo	Peça	U.N	Conjunto		Cód. PROMAC
CASE	Normal	11,07	Mts	22,14	Mts	0.11.708.0005
CASE	Prolongada	12,00	Mts	24,00	Mts	0.11.708.0003
JOHN DEERE	Único	12,00	Mts	24,00	Mts	0.11.708.0003
CAMECO	Normal	11,50	Mts	23,00	Mts	0.11.708.0002
CAMECO	Prolongada	12,70	Mts	25,40	Mts	0.11.708.0006
SANTAL	Único	12,00	Mts	24,00	Mts	0.11.708.0003
STAR MÁQUINAS	Único	11,07	Mts	22,14	Mts	0.11.708.0005

Os códigos PROMAC estão relacionados ao conjunto de necessidade de cada máquina.



fotos apenas ilustrativas



PROMAC

Av. Promac, 111 • Jd. São Francisco
Sumaré/SP • CEP 13181-040
Tel.: (19) 3838-8400 • Fax: (19) 3838-8401
comercial@promacbrasil.com.br
promac@promacbrasil.com.br
www.promacbrasil.com.br